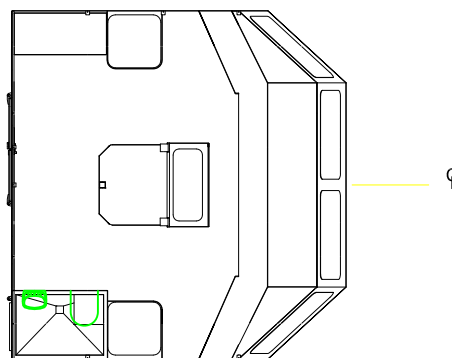


BAJO CUBIERTA



PUENTE



CARACTERÍSTICAS PRINCIPALES

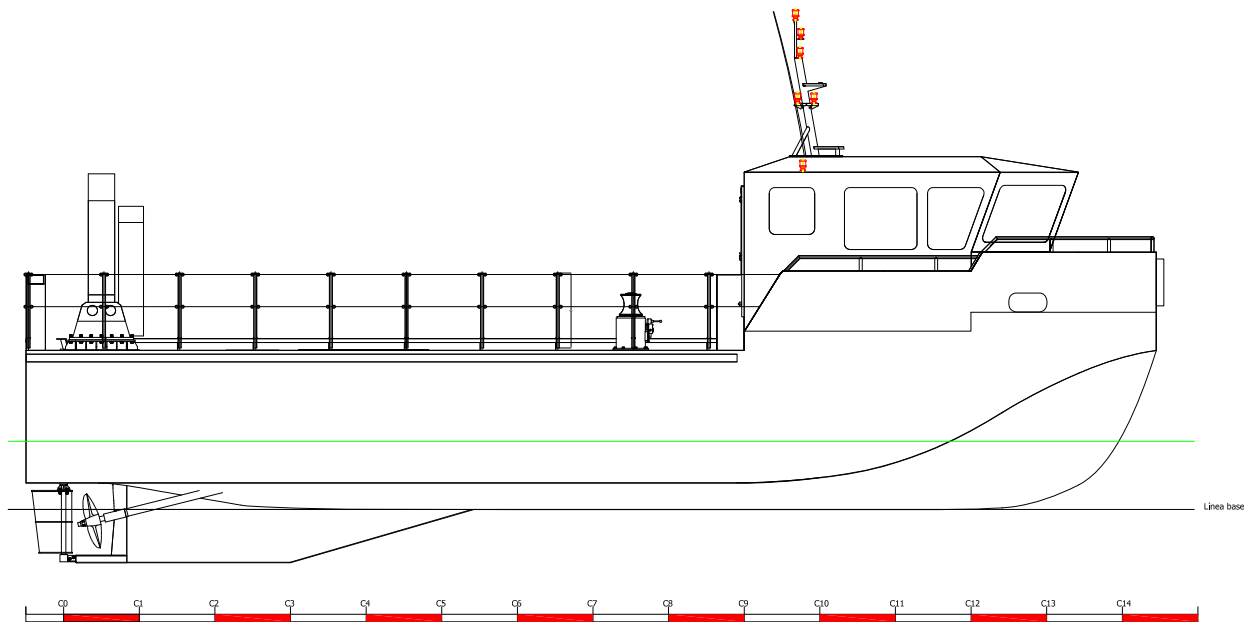
Eslora entre Perpendiculares	13.533 m.
Eslora Máxima	14.950 m.
Manga Máxima	6.200 m.
Calado Máxima Carga	0.900 m.
Puntal a Cubierta Principal	2.100 m.
Espaciado Cuadernas	1.000 m.
Superficie Libre Cubierta	60.000 m <sup>2</sup> .
Desplazamiento	37.620 t.

Material:	Modelo Ref.:	Peso Bruto Kg:	Peso mecan Kg:	Formato:
				A4
Número de Plano / Referenda	Anula y sustituye a:	Dibujado: Fecha:	Verificado: Fecha:	ESCALA:
		08/07/2014		1:100

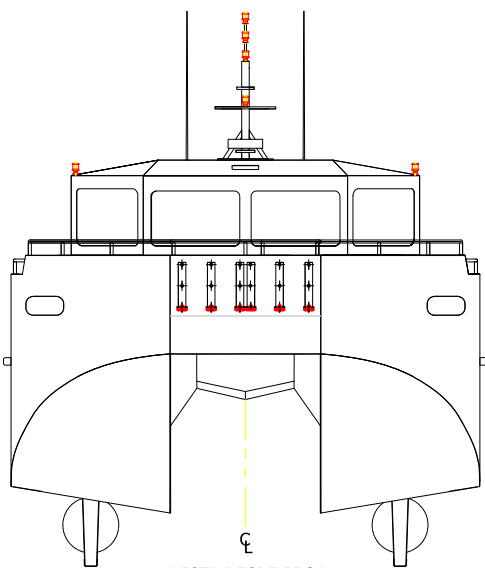
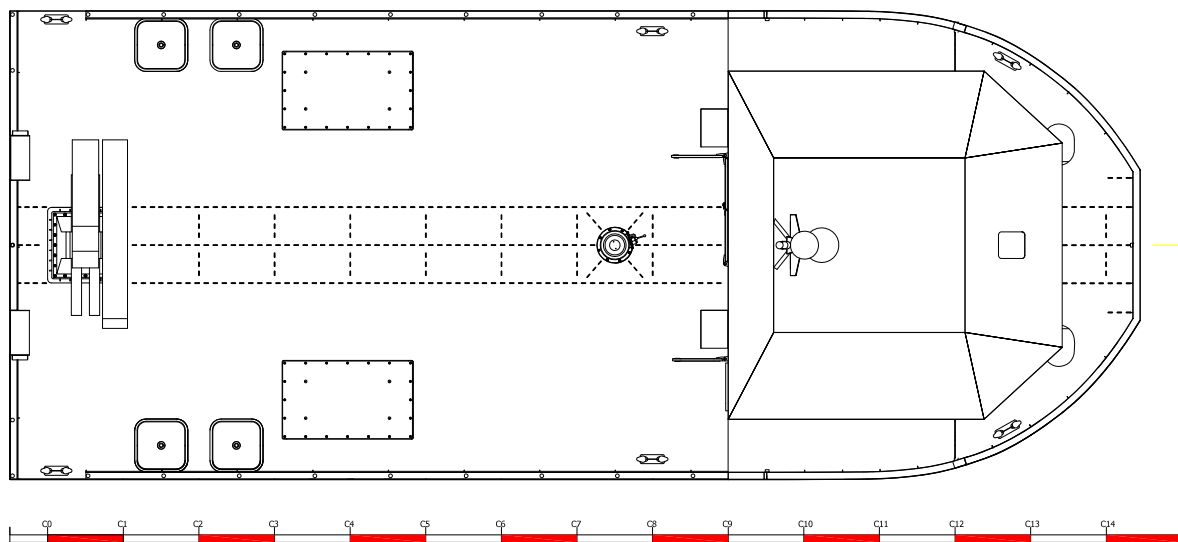
DISPOSICIÓN GENERAL CATAMARAN 14.95

Este plano es propiedad de Talleres Blanchadell S.L y no puede ser reproducido, utilizado o comunicado sin su autorización

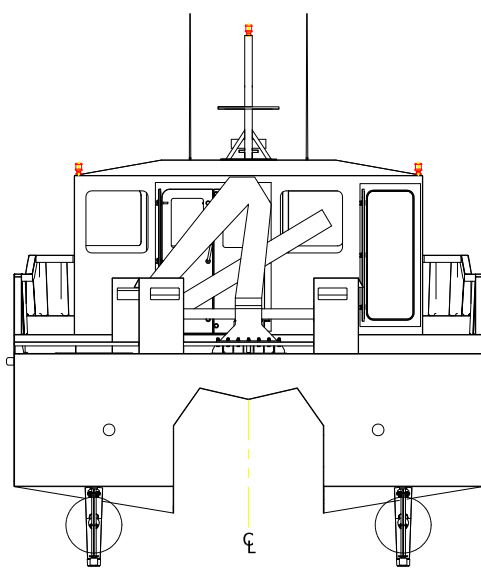




CUBIERTA PRINCIPAL



VISTA DESDE PROA



VISTA DESDE POPA

CARACTERÍSTICAS PRINCIPALES

Eslora entre Perpendiculares	13.533 m.
Eslora Máxima	14.950 m.
Manga Máxima	6.200 m.
Calado Máxima Carga	0.900 m.
Puntal a Cubierta Principal	2.100 m.
Espaciado Cuadernas	1.000 m.
Superficie Libre Cubierta	60.000 m <sup>2</sup> .
Desplazamiento	37.620 t.

Material:	Modelo Ref.:	Peso Bruto Kg:	Peso mecan Kg:	Formato:
				A4
Número de Plano / Referenda	Anula y sustituye a:	Dibujado: Fecha:	Verificado: Fecha:	ESCALA:
		08/07/2014		1:100

DISPOSICIÓN GENERAL CATAMARAN 14.95

Este plano es propiedad de Talleres Blanchadell S.L. y no puede ser reproducido, utilizado o comunicado sin su autorización

